

Bedienungsanleitung

Gewindebohrerhalter GHN mit Morsekonus

1. Produktmerkmale

- auf allen Tisch- und Ständerbohrmaschinen (bei denen mit Handvorschub gearbeitet wird) mit umschaltbarer Arbeitsspindel
- zur wirtschaftlichen Bearbeitung von Durchgangs- und Sacklochgewinden
- ohne Schnellrücklauf
- stufenlose Einstellung der Sicherheitskupplung durch Drehen der Einstellmutter mit Richtwertskala
- einfaches Wenden der Nockenscheibe ermöglicht die Umstellung von Nockenkupplung auf Flächenreibung (für kleine Gewinde)
- für Rechts- und Linksgewinde geeignet
- in den stufenlos spannenden Klemmböcken können alle Gewindebohrerschäfte des Schneidbereichs, auch in Zwischen- und Zollmaßen, aufgenommen werden
- einfache Bedienung ohne besondere Vorkenntnisse

2. Ausführungen

Die Gewindebohrerhalter GHN werden mit Morsekonus mit Lappen DIN228-B geliefert:

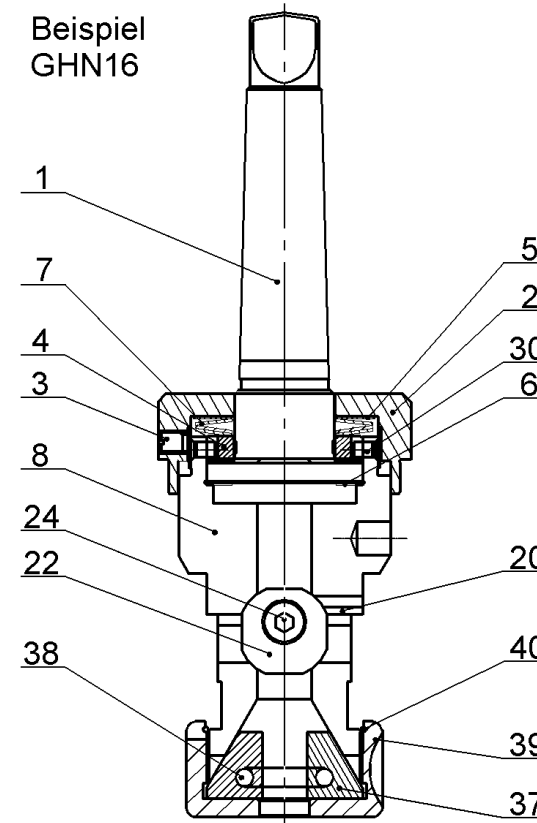
Ausführung	Schneidbereich *	Max. Drehzahl
GHN10 mit MK1 oder MK2	M3-M10 (M12) #6-3/8" (1/2")	600
GHN16 mit MK2 oder MK3	M6-M16 1/4"-5/8"	400
GHN27 mit MK3 oder MK4	M14-M27 (M30) 9/16"-1.1/8" (1.1/4")	250

* = Die Angaben für den Schneidbereich beziehen sich auf Materialien mit 500N/mm² Zugfestigkeit.

() = nur für leichte Bearbeitung verwenden, z.B. Alu, Grauguss, Stahl bis max. 350 N/mm² und Feingewinde

3. Systemaufbau

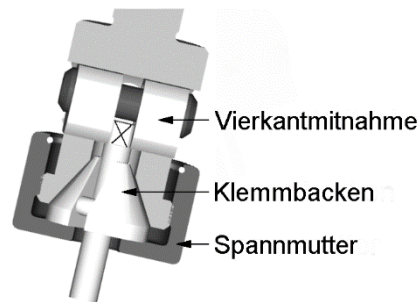
Beispiel
GHN16



Teile-Nr.	Bezeichnung
1	Schaft MK2 oder MK3
2	Einstellmutter
3	Stellschraube für 2
4	Nockenscheibe
5	Zwischenscheibe
6	Zwischenscheibe
7	Tellerfeder
8	Gehäuse
20	Sicherungsstift
22	Klemmstücke LH/RH (Satz)
24	Spannschraube LH/RH
30	Mitnehmerstift für 4
37	Klemmböcken
38	Öffnungsfeder
39	Spannmutter
40	Sicherungsring für 39

4. Gewindebohrerhaltung

Gewindebohrer in die geöffneten Klemmbacken und die Vierkantmitnahme einschieben. Erst die Vierkantmitnahme und dann den Bohrerschaft durch Drehen der Spannmutter im Uhrzeigersinn spannen.



5. Drehmomenteinstellung zum Gewindeschneiden ermitteln

Die Drehmomenteinstellung der Sicherheitskupplung wird durch die Zustellung der Einstellmutter vorgenommen. Die Strichskala dient zur Orientierung der eingestellten Drehmomente, da für verschiedene Materialien auch unterschiedliche Drehmomente zum Gewindeschneiden erforderlich sind.

Wichtig: Zum Einstellen einen neuen Gewindebohrer verwenden!

Vorgang: Die Stellschraube lösen und die Einstellmutter etwas aufdrehen, so dass nur eine geringe Vorspannung der Tellerfedern vorhanden ist. Maschine starten und Gewinde anschneiden. Die Sicherheitskupplung wird bei zu wenig eingestelltem Drehmoment überspringen und rattern. Maschine anhalten und die Einstellmutter etwas weiter zudrehen (Kupplung strammer einstellen), danach wieder starten und weiter versuchen das Gewinde zu schneiden. Diesen Vorgang solange wiederholen, bis das Gewinde richtig und ohne Überspringen der Sicherheitskupplung geschnitten wird. Danach kann die Stellschraube wieder angezogen werden.

Bei richtiger Drehmomenteinstellung besteht keine Bruchgefahr des Gewindebohrers, wenn dieser durch Späneverklebung oder beim Auflaufen am Sacklochgrund stillgesetzt wird.

6. Gewindeschneiden

Wichtig: Die Einstellmutter muss nach Punkt 6 eingestellt sein!

Der Gewindebohrer ist mit mäßig kurzem Bohrhebeldruck anzusetzen und anschließend ohne Vorschubdruck nachzuführen. Starker Vorschubdruck hat Steigungsfehler des geschnittenen Gewindes zur Folge. Geeignete Schmiermittel verwenden.

Bei Erreichen der gewünschten Gewindetiefe die Arbeitsspindel reversieren, die Pinole nach oben ziehen und den Gewindebohrer unter leichtem Zug aus dem Gewinde führen.

Kein Pinolenzug bedeutet Stillsetzung des Gewindebohrers. Zu starker Pinolenzug kann Steigungsfehler und im Extremfall Beschädigung des Gewindebohrerhalters bedeuten.

Die Schnitttiefe bei Sacklochgewinden kann durch den allgemein vorhandenen Bohranschlag begrenzt werden. Einstellung ca. Gewindetiefe - 2mm.

7. Allgemeine Hinweise

a) Hochfestes Material bearbeiten

- Einstellmutter stärker anziehen oder
- bei GHN27 (Gewinde über M16): Tellerfedern müssen in eine Richtung zeigend eingebaut sein. Dadurch wird die Klauenkupplung härter vorgespannt und wirkt weniger elastisch.

Vorgang: Stellschraube lösen, Einstellmutter abschrauben, Zwischenscheibe und Tellerfedern entnehmen und in eine Richtung zeigend wieder aufstecken.

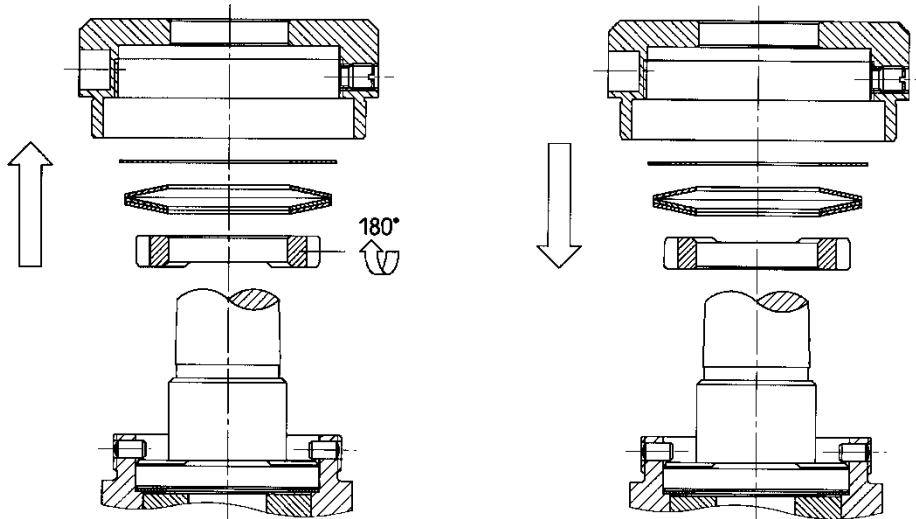
Danach Einstellmutter wieder aufschrauben und die Drehmomenteinstellung nach Punkt 6 durchführen.

b) Leichtmetallsorten, Kunststoffe und Kleingewinde (bis M5)

Hier ist die Umstellung der Sicherheitskupplung auf reibende Mitnahme zu empfehlen. Sie wird dadurch erreicht, dass man die eingelegte Nockenscheibe umdreht und mit der glatten Fläche gegen die verzahnte Fläche der Schaftes legt.

Dieser Hinweis ist auch zu beachten, wenn die Bearbeitung von Sacklochgewinden z.B. in Gussteilen bei verzahntem Kupplungseingriff Schwierigkeiten bereitet.

Vorgang: Stellschraube lösen, Einstellmutter abschrauben, Zwischenscheibe, Tellerfedern und Nockenscheibe entnehmen. Nockenscheibe mit flacher Seite auf Schaftnocken stecken, danach Tellerfedern, Zwischenscheibe und Einstellmutter montieren. Jetzt erfolgt die Drehmomenteinstellung nach Punkt 6.



Beispiel GHN16

8. Werksseitige Einbaurichtung der Tellerfedern

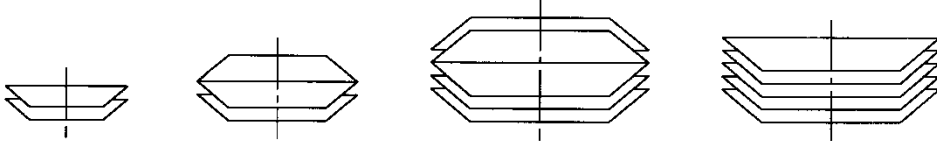
Schaftseite ↑

GHN10

GHN16

GHN27
(bis M16)

GHN27
(über M16)



Gewindebohrerseite ↓

9. Wartung

Wir empfehlen bei Dauerbetrieb in etwa vierteljährlichem Abstand Nockenscheibe und Nocken am Schaft mit Molykote G-rapid plus (Graphitspray) einzusprühen.

Vorgang: Stellschraube lösen, Einstellmutter abschrauben, Zwischenscheibe, Tellerfedern und Nockenscheibe entnehmen. Nockenscheibe und Schaftnocken einsprühen, dann Nockenscheibe mit Tellerfedern und Zwischenscheibe einsetzen.

Einstellmutter wieder aufschrauben und die Drehmomenteinstellung nach Punkt 6 durchführen.

10. Reparaturfall

Der Gewindebohrerhalter GHN ist sehr stabil konstruiert und hat eine lange Lebensdauer. Aufgrund von Verschleiß kann es jedoch zu Störungen und zum Ausfall kommen. Die Verschleißteile können wie unter Punkt 7b beschrieben ausgewechselt werden.

Die nachstehend aufgeführten Reparatursätze sind aufeinander abgestimmt und müssen stets geschlossen ausgewechselt werden:

Reparatursatz	Beschreibung
1 (Rutschkupplung)	- Schaft mit Nocken (bitte MK angeben) - Nockenscheibe - Tellerfederpaket
4 (Klemmstück)	- 1 Klemmstück LH/RH-Gewinde (Satz) - 1 Spannschraube LH/RH-Gewinde

Bestellnummern

Reparatursatz	GHN10 Bestell-Nr.	GHN16 Bestell-Nr.	GHN27 Bestell-Nr.
1	MK1 56010890010 MK2 56011890010	MK2 56020890010 MK3 56021890010	MK3 56030890010 MK4 56031890010
4	56311890040	56322890040	56333890040

Vertrieb:

Eugen Fahrion GmbH & Co.
Forststrasse 54 | 73667 Kaisersbach | Deutschland
Telefon +49 7184 9282-0
verkauf@fahrion.de
www.fahrion.de | www.shop.fahrion.de

11/21/F-GHN-DE-BDA